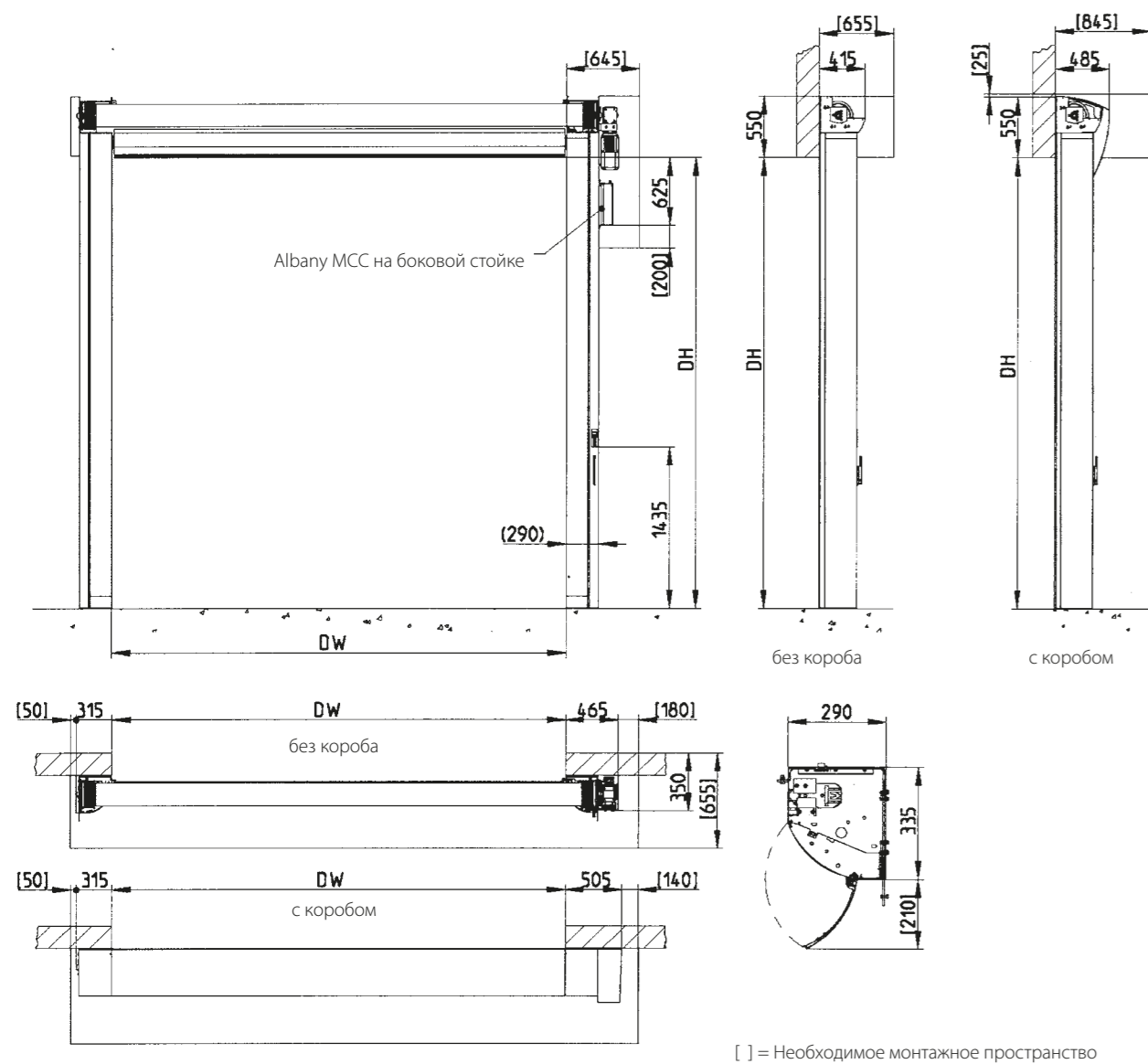


Чертеж общего вида Albany RR600



Система пружин		A	B
Скорость открывания	макс. (м/с)	3,2	2,0
Скорость закрывания	макс. (м/с)	1,2	1,2

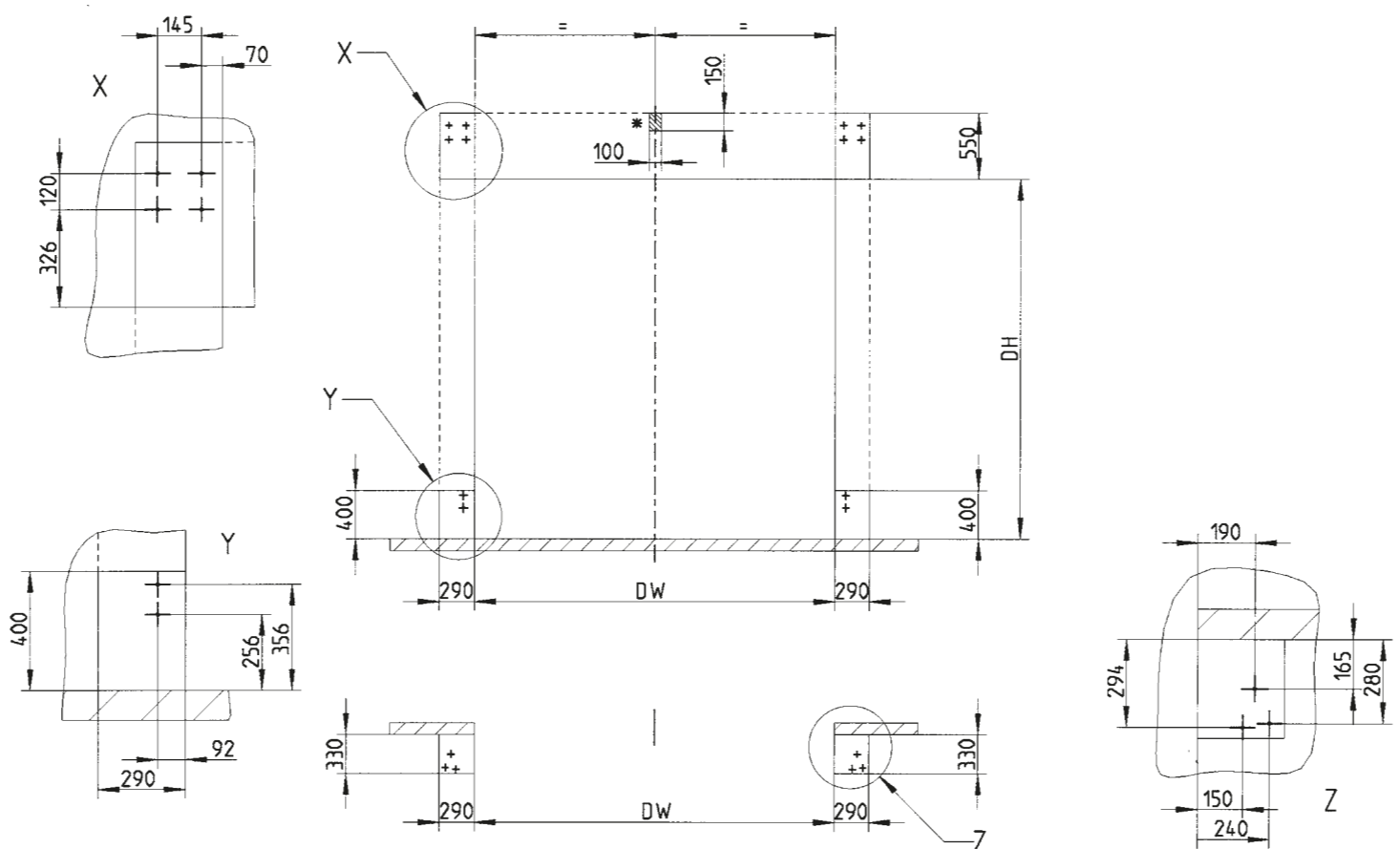
Доступные размеры		B	H	Площадь
	мин.	1500	2000	3 м²
	макс. **	6000	6000	36 м²
** с SRD (самовосстанавливающиеся ворота)	макс.	5000	5000	22 м²
** с NomaTex	макс.	5000	6000	20 м²

На этом чертеже привод установлен с правой стороны ворот. Установка привода с левой стороны также возможна.

Если монтажное пространство отличается от данных в техническом описании, за разъяснением следует обратиться к производителю.

Чертеж № 8300R0026/0
Дата: 10.06.2008

Точки крепления Albany RR600



* Опора середины ворот шириной > 3500 мм

Проверьте место установки, обращая внимание на точки крепления анкерных болтов и условия монтажа. Возможно, понадобится использовать опорные конструкции или иные способы фиксации. Верхние кронштейны направляющих крепятся на болтовые соединения к опорной стальной конструкции или к железобетонной конструкции.

Внимание! Проверьте пригодность стеновых панелей, кирпичной кладки и облегченных конструктивных панелей для монтажа.

Точки крепления в нижней зоне конструкций необходимы, если ворота невозможно закрепить к полу.

ASSA ABLOY

www.assaabloyentrance.com



ASSA ABLOY Entrance Systems
High Performance Door Solutions
info.albany@assaabloy.com
www.assaabloyentrance.com



Follow us:
Please enter ASSA ABLOY Entrance in the channel's search field.

ASSA ABLOY
Высокотехнологичные ворота Albany RR600
ASSA ABLOY

ASSA ABLOY Entrance Systems

The global leader in door opening solutions

© ASSA ABLOY Entrance Systems AB PL, MAN\Albany RR600\DEU.RU-1.1\1408 | 64 100 412 Technical data subject to change without notice



Чертеж №: 8300R0024/0
Дата: 08.02.2008

Albany RR600

- Модульная конструкция Albany RR600 гарантирует наилучшие результаты при работе.
- Высокие скорости открывания и закрывания ускорят технологический процесс, снижают стоимость обслуживания, и наряду с этим, повышают устойчивость к ветру, увеличивают безопасность и надежность работы в условиях интенсивного транспортного движения.
- Благодаря множеству функций и вариантов исполнения эти высокотехнологичные ворота легко переоборудуются для установки в качестве как внутренних, так и наружных.



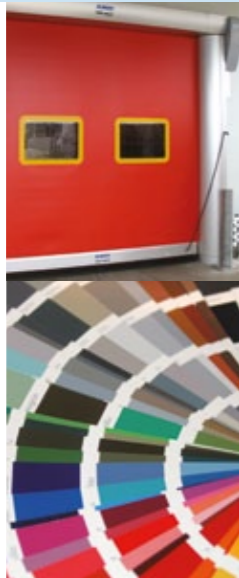
МАТЕРИАЛ ВОРОТ
Ворота (направляющие и короб вала) изготовлены из анодированного алюминия.

КОРОБА КАНАТНЫХ БАРАБАНОВ (ШКИВОВ)
Стандарт: поставляется без коробов канатных барабанов
Дополнительная возможность: коробка канатных барабанов доступны по заказу.

НАПРАВЛЯЮЩИЕ
Петлевое крепление передней панели направляющей обеспечивает быстрый и легкий доступ при техобслуживании. Стандартная система балансировки и натяжения полотна гарантирует плавное равномерное движение ворот.



ПОЛОТНО ВОРОТ
Ворота могут оборудоваться высокопрочным материалом RollTex®, с окном или без окна, или полотном NormaTex с окном или без окна, либо с панелями обзора. Также поставляется полотно ПВХ с цветными сигнальными полосами.
Цвета RollTex®:
стандартное исполнение: синий (RAL 5002), оранжевый (RAL 2009), серый (RAL 7001)
Цвета NormaTex®: оранжевый (RAL 2009), синий (RAL 5005), серый (RAL 7038), желтый (RAL 1023), красный (RAL 3000)
Цвета сигнальных полос:
Стандартное исполнение: синий (RAL 5002), красный (RAL 3002).
По заказу: бежевый (RAL 1014), желтый (RAL 1021), оранжевый (RAL 2011), зеленый (RAL 6018), белый (RAL 9016), серый (RAL 7035)



ЭЛЕМЕНТЫ БЕЗОПАСНОСТИ
Ворота оснащаются стационарным фотозащитным элементом, встроенным в направляющую. По заказу поставляется также опережающий фотозащитный элемент, чувствительная кромка безопасности и встроенный инфракрасный детектор (для ворот высотой до 3800 мм) в коробе вала.

ЗАМЫКАЮЩИЙ ПРОФИЛЬ
Замыкающий профиль изготовлен из анодированного алюминия.
Уплотнения для герметизации на неровных полах (опционально в конфигурации BASE, стандартное исполнение в конфигурации ULTRA)

КОРОБ ВАЛА
Короб вала не входит в стандартную комплектацию ворот.
По заказу поставляется алюминиевый короб вала.

КОРОБ ЭЛЕКТРОДВИГАТЕЛЯ
Короб электродвигателя не входит в стандартную комплектацию ворот.
По заказу короб двигателя изготавливается из окрашенной стали.



РАЗМЕЩЕНИЕ ЭЛЕКТРОДВИГАТЕЛЯ
Возможна установка слева или справа.

БЛОК УПРАВЛЕНИЯ
Система управления с частотным преобразователем и векторным контролем Albany MCC обеспечивает плавный старт, торможение и динамичное движение ворот.
Блок управления установлен около электродвигателя. На направляющей установлена панель управления, снабженная дисплеем и мембранной клавиатурой.



РУЧНОЕ УПРАВЛЕНИЕ
При помощи рычага деблокировки

СИСТЕМА ПРИЖИМА ЗАМЫКАЮЩЕГО ПРОФИЛЯ К ПОЛУ.
Дополнительная опция для повышения класса ветроустойчивости до 3.

ФУНКЦИЯ САМОВОССТАНОВЛЕНИЯ
Опционально ворота можно оснастить системой самовосстановления при выбивании.

ЭЛЕМЕНТЫ УПРАВЛЕНИЯ
В зависимости от условий применения ворота могут быть оснащены дополнительными элементами управления, такими как шнуrowые и кнопочные выключатели, цифровые и инфракрасные радары, дистанционное управление, индукционные петли. Обращайтесь к нам, и мы поможем Вам составить оптимальную для Ваших нужд комбинацию.

Высокотехнологичные ворота Albany RR600

ПРЕИМУЩЕСТВА МОДЕЛИ ALBANY RR600:

- Модульная конструкция предоставляет заказчику возможность самостоятельной компоновки ворот
- Скорость открывания в пределах от 2,0 до 3,2 м/с, в зависимости от размера.
- Система Albany MCC отличается гибкостью, модульной конструкцией и возможностью перепрограммирования.
- Улучшенные характеристики безопасности снижают вероятность причинения вреда персоналу, продукции или оборудованию.
- Благодаря системе балансировки и натяжения полотна достигается плавность движения ворот.
- Сочетание формы, стиля и совершенных технологий формирует современный внешний вид ворот.
- Ветроустойчивость до 3 - EN 12424
- Полотно ворот, изготовленное из износостойкого и высокопрочного материала RollTex®, имеет 5-летнюю гарантию; поставляется по заказу
- Для отделения помещений и разделения зон при использовании внутри помещений экономия электроэнергии и предотвращение сквозняков
- Возможность использования в качестве наружных ворот при плохих погодных условиях

КОНСТРУКЦИЯ

Направляющие ворот, изготовленные из анодированного алюминия, направляют полотно с обеих сторон при его перемещении вверх и вниз. Передняя панель направляющей оснащена петлевым креплением. Такая простая система обеспечивает быстрый доступ при проведении техобслуживания. Короб из анодированного алюминия предназначен для защиты вала. Система балансировки обеспечивает плавность перемещения ворот.

ПОЛОТНО ВОРОТ

При необходимости можно выбрать полотно ворот из высокопрочного материала RollTex®. Материал с защитным покрытием предотвращает сквозняки и проникновение влаги. Цвета в стандартном исполнении — синий, оранжевый и серый. Имеются другие варианты исполнения, например, полотно из прозрачного ПВХ с сигнальными полосами, или из материала NormaTex® с окнами или панелями обзора, либо без таковых.

СИСТЕМА БАЛАНСИРОВКИ, СИСТЕМА НАТЯЖЕНИЯ ПОЛОТНА

Балансировка достигается с помощью натяжных пружин. Кроме того, комбинированная система натяжения гарантирует жесткое и тугое натяжение полотна даже при высоких ветровых нагрузках.

ПРИВОД

3-фазный двигатель с тормозом и редуктор установлены непосредственно на намоточный вал. Привод соединен с направляющей с помощью удерживающего кронштейна. Импульсный датчик передает системе управления информацию о движении полотна ворот, об его скорости и положении. Привод можно устанавливать с левой или с правой стороны.

СИСТЕМА УПРАВЛЕНИЯ

Инновационная система управления с частотным преобразователем Albany MCC. Встроенная конструкция: Система управления монтируется на направляющей рядом с приводом. Панель управления встроена в направляющую. См. технические характеристики.

РУЧНОЕ УПРАВЛЕНИЕ

В случае сбоя в системе электроснабжения для открывания ворот используется рычаг деблокировки. Благодаря пружинам системы балансировки ворота частично открываются автоматически.

БЕЗОПАСНОСТЬ

Ворота оборудованы чувствительной кромкой безопасности или опережающим фотозащитным элементом, который обнаруживает людей или объекты и изменяет направление движения ворот, предотвращая столкновение. Ворота также оборудуются стационарным фотозащитным элементом, встроенным в направляющую, и дополнительным инфракрасным детектором (для ворот высотой до 3800 мм) на коробе вала.

ХАРАКТЕРИСТИКИ БЕЗОПАСНОСТИ

Ворота сконструированы в соответствии с Директивой о технике безопасности на производственных предприятиях и нормах ЕС, включая EN 13241-1.

ПРЕДУПРЕЖДЕНИЕ О РИСКАХ

Устройства безопасности ворот разработаны в соответствии с гармонизированными директивами ЕС как для обычного использования, так и для проезда транспортных средств в промышленной зоне. С учетом ситуации на объекте — особенно в случае использования для прохода людей — могут потребоваться дополнительные меры безопасности, такие как дополнительные элементы управления. Кроме того, на выбор модели ворот могут повлиять особые условия окружающей среды. Для получения более подробной информации или планирования инспекции на месте обратитесь к нашему специалисту отдела продаж.

ТЕХНИЧЕСКИЕ ДАННЫЕ

Модель Albany RR600 имеет полностью модульную конструкцию. В таблице представлены технические характеристики двух основных вариантов конфигурации, которые можно переоборудовать для любой задачи.

	BASE конфигурация	ULTRA конфигурация
Внутренний проем	Подходит	Подходит
Внешний проем	-	Подходит
Ветроустойчивость (EN 12424)	класс 1	класс 2/3
Монтажное положение	внутри или снаружи	внутри или снаружи
Габаритные размеры ворот (мм) (DW мин/макс) (DH мин/макс)	Для получения дополнительной информации см. общий чертеж! 1500 / 6000 мм 2000 / 6000 мм	
Направление открывания	вертикальное	
Поверхность		
Направляющие	анодированный алюминий	
Замыкающий профиль	анодированный алюминий	
Намоточный вал	окрашенная сталь	
Короба (дополнительное оборудование) Короб канатного барабана Короб вала Короб привода	• • • •	• • • •
Полотно ворот		
ПВХ с цветными сигнальными полосами	✓	•
Сигнальные полосы не содержащие силикон	•	•
RollTex® Original*	•	✓
RollTex® Plus*	•	•
NormaTex® ***	•	•
* вариант с окнами	•	•
** вариант со смотровыми панелями	•	•
Защита от ветра	-	✓
Натяжение полотна	✓	✓
Система балансировки	✓	✓
Система управления / привод		
Привод	электрический	электрический
Система управления	Albany MCC	Albany MCC
Безопасность		
Опережающий фотозащитный элемент	•	•
Чувствительная кромка безопасности	✓	✓
Стационарный фотозащитный элемент	✓	✓
Защита от падения полотна (натяжными пружинами)	✓	✓
Система защиты от наезда Самовосстанавливающаяся ворота (SRD) (только чувствительная кромка безопасности) с автоматическим сбросом (только опережающий фотозащитный элемент)	•	-
Частичное самооткрывание	✓	✓
Ручное управление (рычаг деблокировки)	✓	✓
Уплотнение на замыкающем профиле	•	✓
Уплотнение на вал	•	✓
Прижим на замыкающем профиле	•	✓
Щеточное уплотнение между направляющей и полотном (не устанавливается с опережающим фотозащитным элементом)	•	✓
Скорость (м/с)		
Скорость открывания/закрывания (до макс)	2,0 (3,2) ^{1/2} /1,2	2,0(3,2) ^{1/2} /1,2
Предохранение	10 A ¹⁾	10 A ¹⁾
Напряжение управления	24 В посттока	24 В посттока
Класс защиты	IP 55	IP 55
Мощность электродвигателя, кВт	1,1 кВт	1,1 кВт
3L(N)/PE/380/400/415/440/480 В; 50/60 Гц	✓ ²⁾	✓ ³⁾
Дополнительная высота проема	•	•
Беспотенциальные контакты макс. 250 В	•	•
Функция светофора		
Без определения направления	✓ 24 В посттока	✓ 24 В посттока
С определением направления	✓ 24 В посттока	✓ 24 В посттока
Проблесковый маячок	✓ 24 В посттока	✓ 24 В посттока
Сообщение об ошибке	✓ текст	✓ текст

• Опция
✓ Стандарт
- невозможно

¹⁾ Для ворот высотой < 2300 мм необходимы коробка кабельного барабана, вала и привода в соответствии со стандартом EN 13241-1.

²⁾ Скорость: зависит от различных систем пружин

³⁾ Предпочтительно 10 А, макс. 16 А

⁴⁾ Для напряжения 220/230/500 В необходим трансформатор