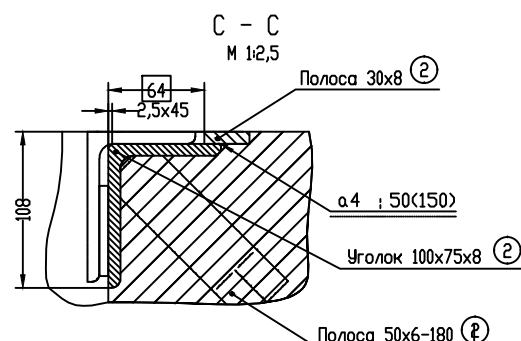
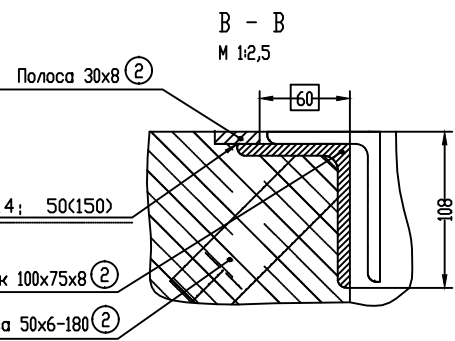
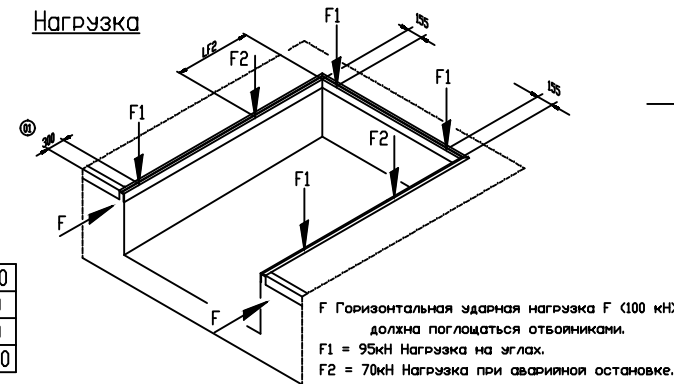


NW	PW
2000	2060
2200	2260

NL	2000	2500	3000	3500	4000	4500
LH	700	700	800	900	900	900
PD	710	710	810	910	910	910
LF2	300	800	1000	1550	2100	2100

Нагрузка



ДН = Высота установки перегрузочного моста
 DW = Ширина ворот
 DK-FF = Чистый пол
 DK-H = Уровень двора
 PL = Длина приямка
 PV = Ширина приямка
 PD = Глубина приямка
 NL = Номинальная длина
 NW = Номинальная ширина
 LH = Высота перегрузочного моста

① Кабелепровод для подключения, внутренним диаметром min.70мм, углы $\lt; 45^\circ$
 ② Стальная закладная
 ③ Стальной профильный уголок 120x80x10

ВНИМАНИЕ!
 - Не отклоняться от заданных размеров
 - Стены приямка должны быть строго вертикальными

Данные чертежа ограничены знаком РР о защите авторских прав. Любое копирование или использование без разрешения владельца запрещены		Объем документа: EN ISO 15926-08	Версия: 2
Дата: 27.02.2009	Имя: bra	Масштаб: 1 : 25	Материал:
Работы: 29.11.2011	Ворчердинг:	Приямок (тип V) для перегрузочного моста CRAWFORD 6021T TD; 100кН без ниши для гидроборта автомобиля	
№ проекта: 5143.0242	№ листа: 2	Исполнено:	