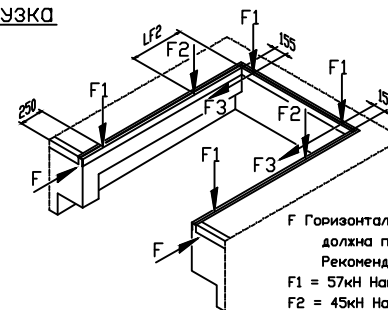


Проверьте минимальную глубину для гидроборта
Рекомендовано 3000 мм

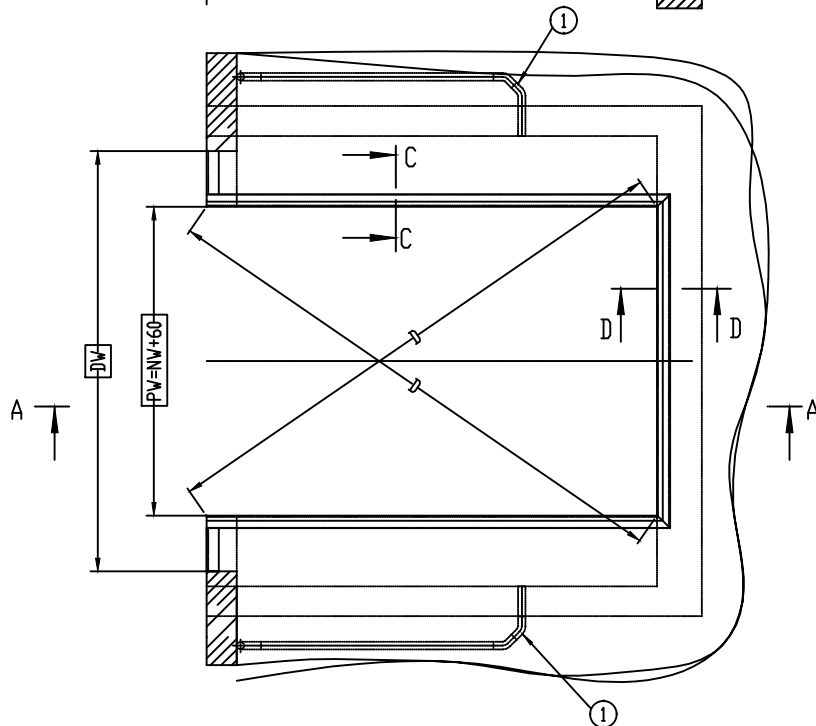
Нагрузка



F Горизонтальная ударная нагрузка F (100 кН) должна поглощаться отбойниками. Рекомендуется в соответствии с DIN 1055-9
F1 = 57кН Нагрузка на углах.
F2 = 45кН Нагрузка при аварийной остановке
F3 = 12кН Нагрузка при торможении.

NW	PW
1750	1810
2000	2060
2200	2260
2250	2310

NL	2000	2000	2450	2450	2500	2500	3000	3000	3500	4000	4500
LH	600	700	600	700	600	700	600	800	800	900	900
e	1600	1600	1900	2000	1900	2000	2200	2100	2450	2200	2700
LF2	600	550	750	700	800	700	1050	1150	1250	2050	2050



Полоса 50x6 ②

C - C
M 1:2

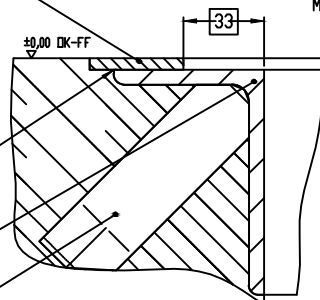
D - D
M 1:2

Полоса 50x6 ②

Сварной шов 50(150)

Уголок 120x80x8 ②

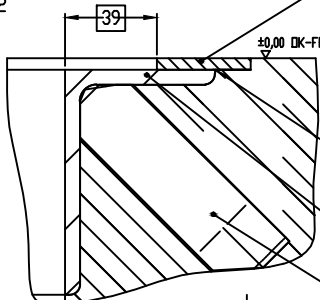
Полоса 40x5-160 ②



Сварной шов 50(150)

Уголок 120x80x8 ②

Полоса 40x5-160 ②



<p>DH = Высота установки перегрызанного моста DW = Ширина ворот DK-FF = Чистый пол ОК-Н = Уровень двора PL = Длина приямка PV = Ширина приямка NL = Номинальная длина NW = Номинальная ширина LH = Высота перегрызанного моста</p>		<p>① Кабелепровод для подключения, внутренний диаметр min.70мм, углы <45° ② Закладная деталь ③ Стальная профильная угловая 120x80x10</p> <p>Внимание! - Не отклоняться от заданных размеров - Стены приямка должны быть строго вертикальными - Углы приямка должны быть 90. (Диагонали должны быть равны)</p>	
<p>Данные чертеж ограничен стандартом РР о защите авторских прав. Любое копирование или использование без разрешения владельца запрещены</p>		<p>Версия 1</p>	
<p>Одобрено: 08.04.2013 Проверено: 18.04.2013</p>		<p>Материал</p>	
<p>Дата: 08.04.2013 Имя: P. Seibels</p>		<p>Масштаб: 1 : 25</p>	
<p>Исполнение: 10</p>		<p>Приемка (тип V) для перегрызанного моста CRAWFORD 6020 TD; NL<=4500 с нишей для гидроборта автомобиля</p>	
<p>5143.0260</p>		<p>Лист 1 1 Астана Проект АЗ</p>	