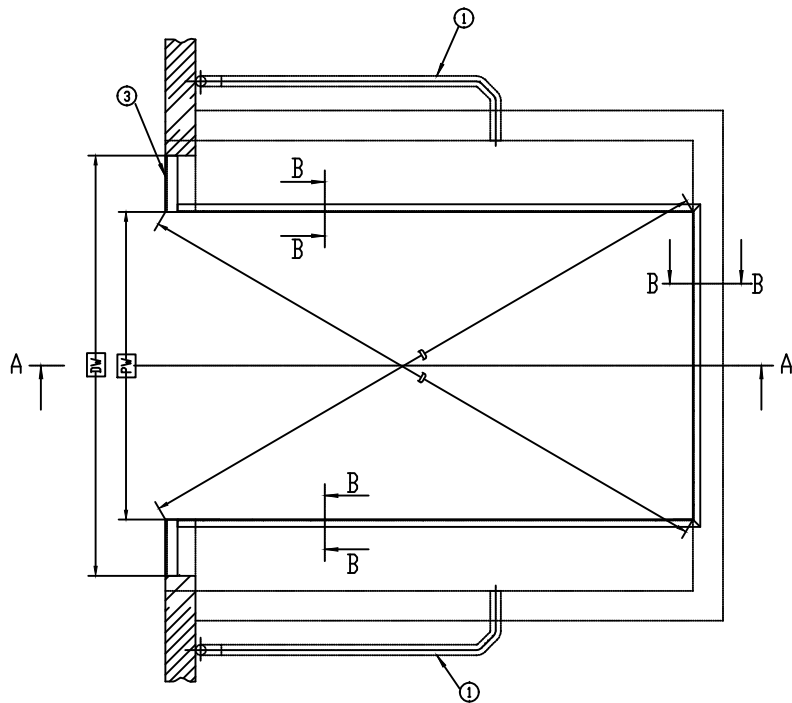
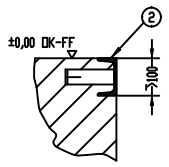


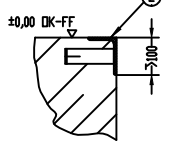
Проверьте минимальную глубину для гидроборта
Рекомендовано 3000 мм



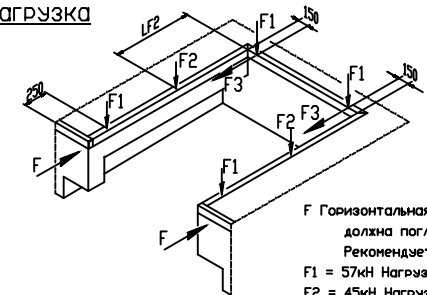
B - B
1 : 10



Альтернатива



Нагрузка



F Горизонтальная ударная нагрузка F (100 кН) должна поглощаться отбойниками. Рекомендуется в соответствии с DIN 1055-9
F1 = 57кН Нагрузка на углах.
F2 = 45кН Нагрузка при аварийной остановке.
F3 = 12кН Нагрузка при торможении

NL	2000	2000	2450	2450	2500	2500	3000	3000	3500	4000	4500
LH	600	700	600	700	600	700	600	800	800	900	900
PL	2015	2015	2465	2465	2515	2515	3015	3015	3515	4015	4515
e	1600	1600	1900	2000	1900	2000	2200	2100	2450	2200	2700
LF2	600	550	750	700	800	700	1050	1150	1250	2050	2050

NW	PW
1750	1800
2000	2050
2200	2250
2250	2300

ДН = Высота установки перегрузочного моста
 ДW = Ширина ворот
 DK-FF = Чистый пол
 DK-H = Уровень двора
 PL = Длина приямка
 PW = Ширина приямка
 NL = Номинальная длина
 NV = Номинальная ширина
 LH = Высота перегрузочного моста

① Кабелепровод для подключения, внутренний диаметр min. 70mm, углы 45°
 ② Закладная деталь
 ③ Стальная прокатная уголок 120x80x10

Внимание!
 - Не отклоняться от заданных размеров
 - Стены приямка должны быть строго вертикальными
 - Углы приямка должны быть 90.
 (Диагонали должны быть равны)

Данный чертеж охватывает вариант Р1 о варианте авторокных плав. Любое изменение или полное копирование и использование без разрешения владельца запрещено!

Дата: 08.04.2013
 Проект: 18.04.2013
 Имя: S. Seibels

Масштаб: 1 : 25
 Приямок (тип F) для перегрузочного моста CRAWFORD 6020 TD; NL≤ 4500 с нишей для гидроборта автомобиля

Номер чертежа: 5143.0258
 Лист: 1
 Изготовлено: 1
 Проверено: