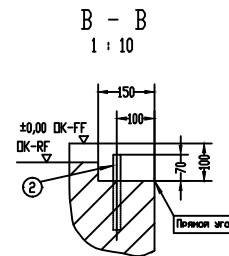
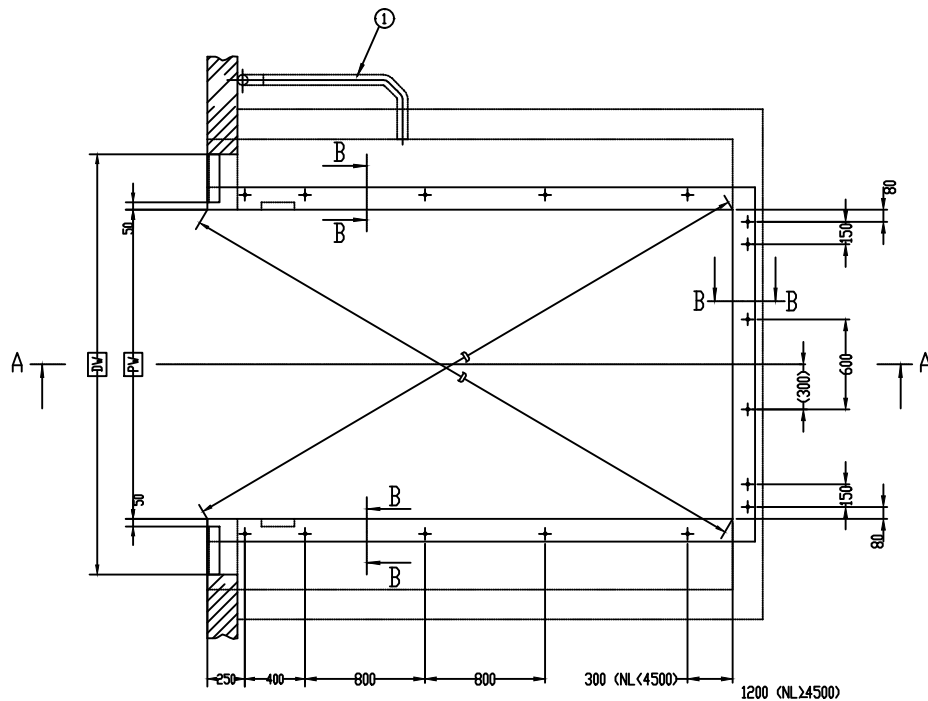
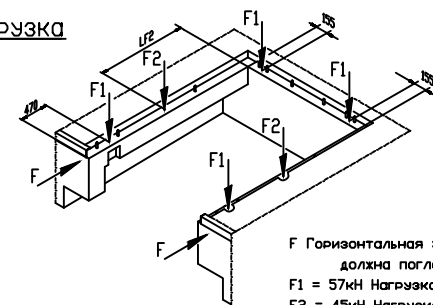


Проверьте минимальную глубину для гидроборта
Рекомендовано 3000 мм



Нагрузка



F Горизонтальная ударная нагрузка F (100 кН) должна поглощаться отбойниками.
F1 = 57кН Нагрузка на углах.
F2 = 45кН Нагрузка при аварийной остановке.

NL	3500	4000	4500	4500
LH	800	900	900	1150
n	16	16	16	16
LF2	1520	2140	2090	1910

NW	PW
1750	1810
2000	2060
2200	2260
2250	2310

<p>DH = Высота установки перегрузочного моста DV = Ширина ворот DK-FF = Чистый пол DK-RF = Базовый пол DK-H = Уровень двора PL = Длина приямка PV = Ширина приямка NL = Номинальная длина NV = Номинальная ширина LH = Высота перегрузочного моста n = Количество стальных закладных</p>	<p>① Кабелепровод для подключения, внутренний диаметр min.70мм, углы <45° ② Стальная закладная Ø20 - 200мм ③ Стальная профильная злогок 120x80x10</p> <p>Внимание! - Не отклоняться от заданных размеров - Стены приямка должны быть строго вертикальными - Углы приямка должны быть 90. (Диагонали должны быть равны)</p>	Версия 2
<p>Данные чертеж охраняется законом РФ о защите авторских прав. Любое частичное или полное копирование и использование без разрешения владельца запрещены!</p>	<p>Дата: 12.01.2003 Имя: Enderhardt Работ: 07.05.2009 Имя: Borcharding</p>	<p>Материал: Масштаб 1 : 25</p>
<p>02 modfy 03.02.2009 bra 01 account changed 03.02.2009 bra</p>	<p>Имя: Исправление Дата: Имя: ASSABLOY Имя: Исправление Дата: Имя:</p>	<p>Номер чертежа 5143.0183 Лист 1 Из всего 1 Имя: Проверено: Имя:</p>