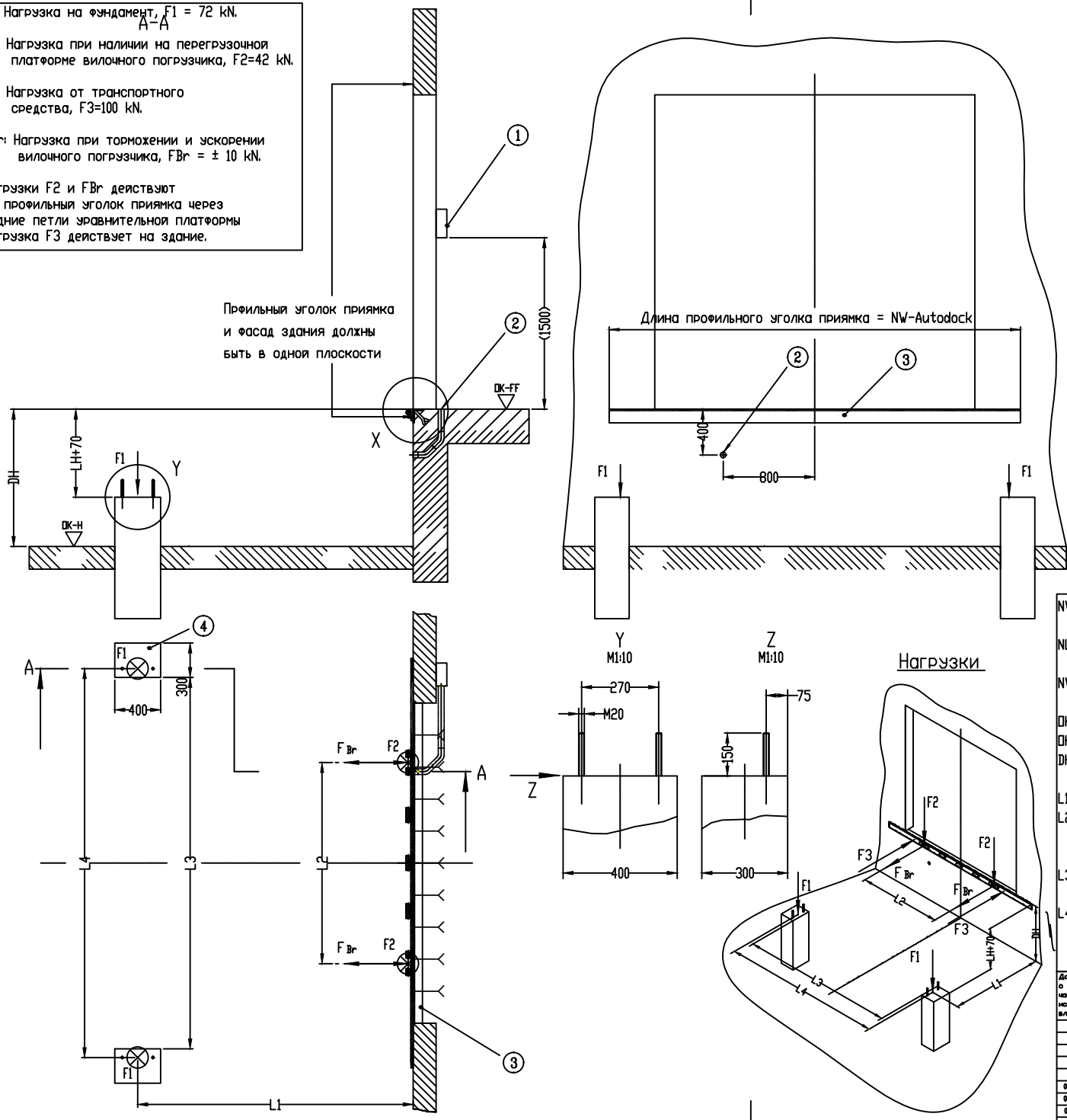


F1: Нагрузка на фундамент,  $F1 = 72 \text{ kN}$ .  
 F2: Нагрузка при наличии на перегрузочной платформе вилочного погрузчика,  $F2=42 \text{ kN}$ .  
 F3: Нагрузка от транспортного средства,  $F3=100 \text{ kN}$ .  
 FBr: Нагрузка при торможении и ускорении вилочного погрузчика,  $FBr = \pm 10 \text{ kN}$ .  
 Нагрузки F2 и FBr действуют на профильный уголок приямка через задние петли уравнительной платформы. Нагрузка F3 действует на здание.

Профильный уголок приямка и фасад здания должны быть в одной плоскости

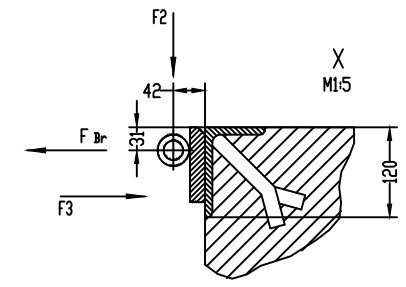


	NL-DL			
	2000 Standard	2450 Standard	3000 AD Step	3500 Standard
L1	1970	2410	2410	2970
LH	700	700	850	700

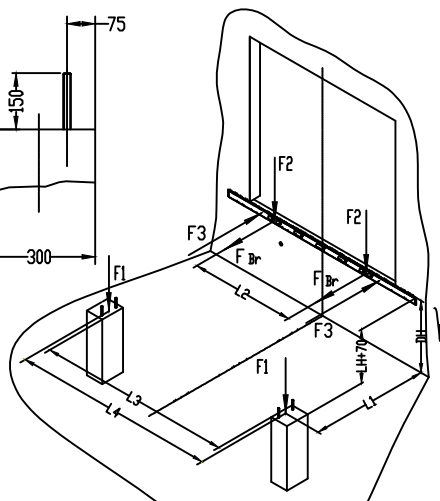
	NW-DL		
	1750	2000	2200
L2	1510	1760	1960
		2400	2160

	NW AutoDOCK			
	3300	3500	3600	3750
L3	2950	3150	3250	3400
L4	3100	3300	3400	3550

\*) Доступно только для 6010SA  
 \*\*) Доступно только для Crawford 621, 623 и 626



**Нагрузки**



NW-Autodock = Номинальная ширина Автодока  
 NL-DL = Номинальная длина перегрузочного моста  
 NW-DL = Номинальная ширина перегрузочного моста  
 ОК-FF = Чистый пол  
 ОК-Н = Уровень двора  
 ДН = Высота установки перегрузочного моста  
 L1 = Расстояние по осям фундаментов.  
 L2 = Расстояние между точками нагрузки FBr и F2 на профильный уголок приямка.  
 L3 = Расстояние между бетонными основаниями.  
 L4 = Расстояние между точками нагрузки на фундамент.

- Необходимо подготовить на месте
- 1) Блок управления
  - 2) Кабелепровод для подключения, внутренним диаметром min.50mm, углы <45
  - 3) Профильный уголок 120x80x12
  - 4) Требуемая поверхность min. 400mm x 300mm

Данный чертеж описывает вариант Р1 о варианте авторского права. Любое частичное или полное копирование и использование без разрешения владельца запрещено!		Объем документа EN ISO 15969-3P	Версия 4
Дата 10.02.2006	Имя Lessmann	Масштаб 1 : 25	Материал
Поправки 22.02.2013	Внесено Borchering	6010SA/621/623/626 90° Монтаж на бетонные основания	
03 mod-no 05-13	19.02.2013	Имя	Номер чертежа
02 Add AD Step	27.07.2011	Имя bobo	5146.0122
01 Added dimension	30.04.2009	Имя SEGO	2 Акт
Имя Изготовление	Дата	Имя	Проверено