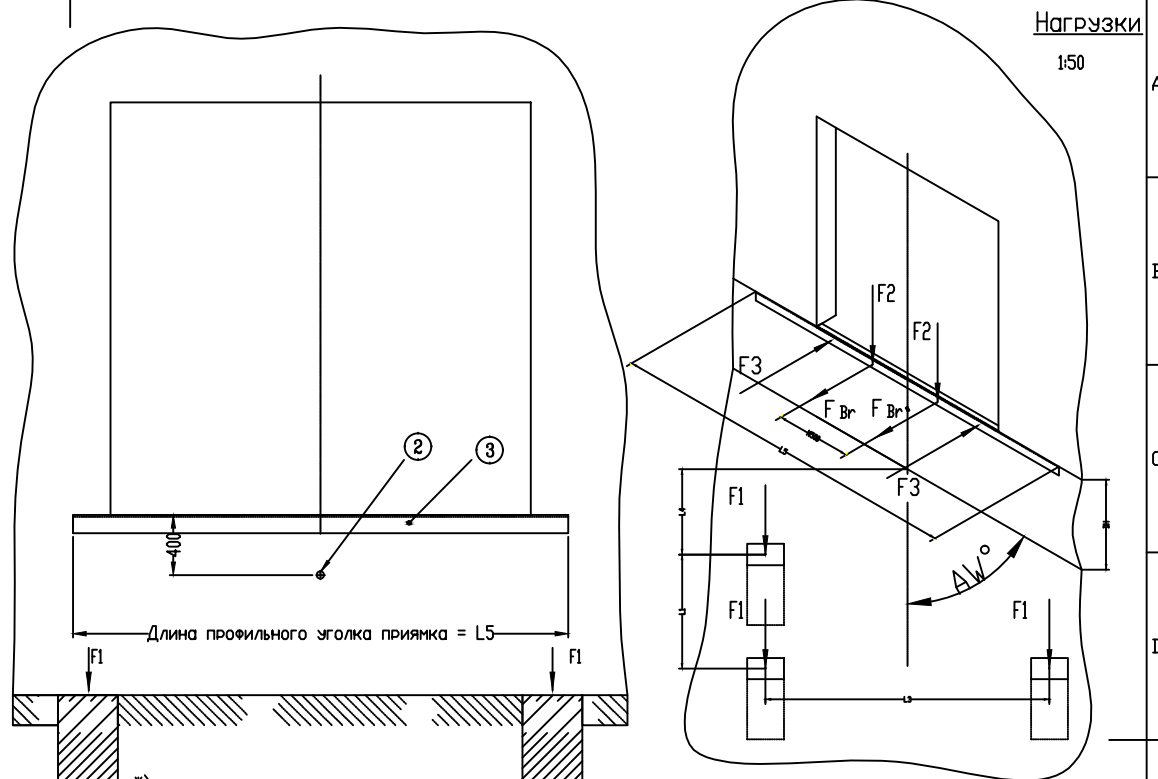
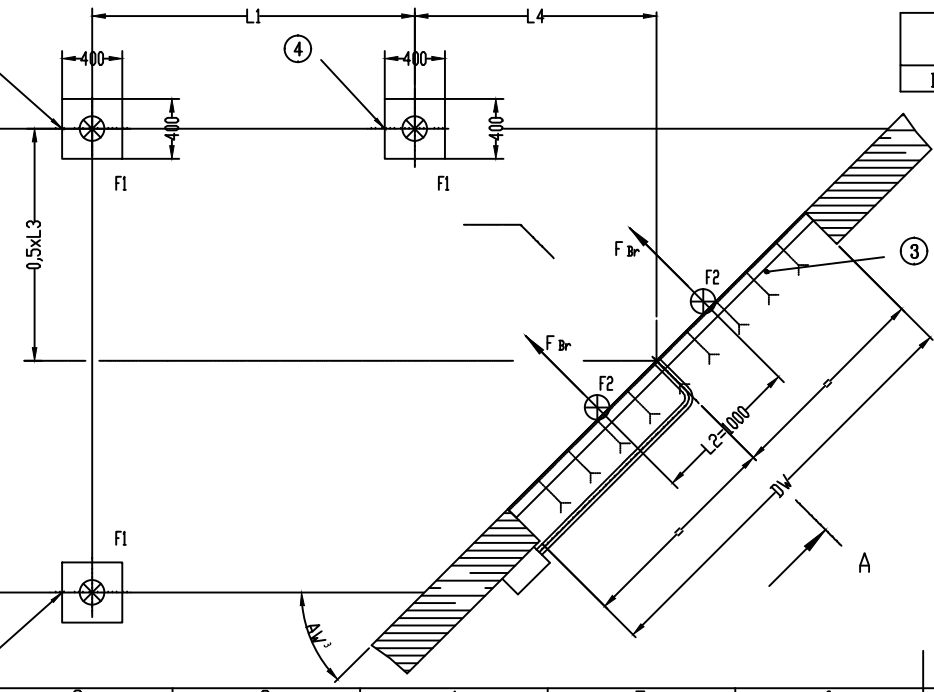
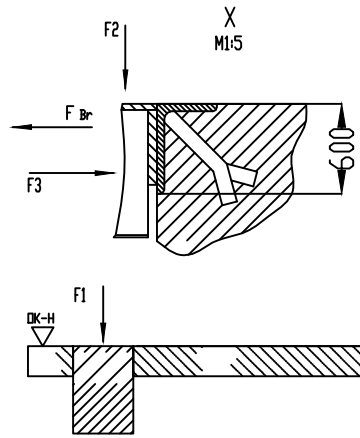


F1: Нагрузка на фундамент, $F1 = 72 \text{ kN}$.
 F2: Нагрузка при наличии на перегрузочной платформе вилочного погрузчика, $F2=42 \text{ kN}$.
 F3: Нагрузка от транспортного средства, $F3=100 \text{ kN}$.
 FBr: Нагрузка при торможении и ускорении вилочного погрузчика, $FBr = \pm 10 \text{ kN}$.

Нагрузки F2 и FBr действуют на профильный уголок приямка через задние петли уравнительной платформы. Нагрузка F3 действует на здание.

A-A

Профильный уголок приямка и фасад здания должны быть в одной плоскости



*) Доступно только для 6010SA

L1	NL-DL			
	2000	2450	3000	3500
	2040	2480	3040	3540

L3	OW-AutoDOCK		
	3300	3500	3600
	3090	3290	3390

L4	L5	AW = 45°		
		OW-AutoDOCK		
		3300	3500	3600
		1470	1570	1610
		4870	4950	5095

L4	L5	AW = 60°		
		OW-AutoDOCK		
		3300	3500	3600
		775	830	855
		3810	4045	4160

L4	L5	AW = 75°		
		OW-AutoDOCK		
		3300	3500	3600
		265	290	300
		3420	3625	3730

NW-Autodock = Номинальная ширина Автодока
 NL-DL = Номинальная длина перегрузочного моста
 NW-DL = Номинальная ширина перегрузочного моста
 ОК-FF = Чистый пол
 ОК-Н = Уровень двора
 ДН = Высота установки перегрузочного моста
 L1 = Расстояние по осям фундаментов.
 L2 = Расстояние между точками нагрузки FBr и F2 на профильный уголок приямка.
 L3 = Расстояние между точками нагрузки на фундаменте.
 L4 = Расстояние от внешнего фундамента до осевой линии
 L5 = Длина профильного уголка приямка

Необходимо подготовить на месте

- 1 Блок управления
- 2 Кабелепровод для подключения, внутренним диаметром min.50mm, углы <45
- 3 Профильный уголок 120x80x12
- 4 Требуемая поверхность min. 400mm x 400mm

Данный чертеж описывает вагончик Р10 в варианте автоподъема. Любое изменение или полная копия должны быть согласованы с владельцем вагончика.				Шкала: 1:25	Версия: 3
Дата: 09.02.2006				Имя: Lessmann	Материал: 6010SA/621/623/626 45-75°
Поставка: 22.02.2013				Имя: Borchering	Масштаб: 1:25
№ проекта: 05-13				Имя: 19.02.2013	Имя: 2
Имя: 01				Имя: 30.04.2008	Имя: 2
Имя: 02				Имя: 30.04.2008	Имя: 2
Имя: 03				Имя: 30.04.2008	Имя: 2
Имя: 04				Имя: 30.04.2008	Имя: 2
Имя: 05				Имя: 30.04.2008	Имя: 2
Имя: 06				Имя: 30.04.2008	Имя: 2
Имя: 07				Имя: 30.04.2008	Имя: 2
Имя: 08				Имя: 30.04.2008	Имя: 2
Имя: 09				Имя: 30.04.2008	Имя: 2
Имя: 10				Имя: 30.04.2008	Имя: 2
Имя: 11				Имя: 30.04.2008	Имя: 2
Имя: 12				Имя: 30.04.2008	Имя: 2