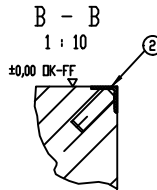
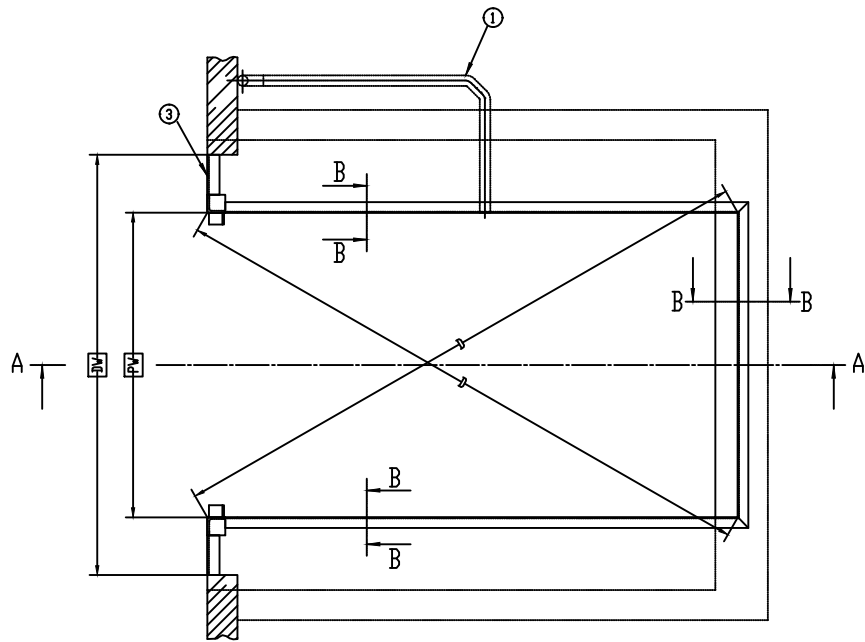
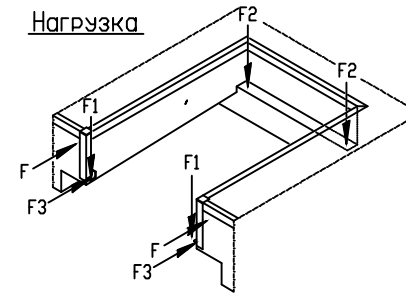


Проверьте минимальную глубину для гидроборта
Рекомендовано 3000 мм



Нагрузка



② Горизонтальная ударная нагрузка F (100 кН) должна поглощаться отбойниками.
F1 = Нагрузка на зглак.
F2 = Нагрузка при аварийной остановке.
F3 = Нагрузка при торможении.

Допустимая нагрузка	F1	F2	F3
60 кН	57 кН	35 кН	10 кН

- DH = Высота установки перегрузочного моста
- DW = Ширина ворот
- DK-H = Чистый пол
- PL = Длина приямка
- PW = Ширина приямка
- PD = Глубина приямка
- NL = Номинальная длина
- NW = Номинальная ширина
- LH = Высота перегрузочного моста

- ① Кабелепровод для подключения, внутренний диаметр min.70mm, углы <45°
- ② Закладная деталь (железобетонный уголок 70x70x7)
- ③ Стальная профильная труба 120x80x10

Внимание:
- Не отклоняться от заданных размеров
- Стены приямка должны быть строго вертикальными
- Углы приямка должны быть 90°
(Диагонали должны быть равны)

	2000	2250	2400	2450	2500	2770	3000
NL	2000	2250	2400	2450	2500	2770	3000
LH	600	600	600	600	600	600	600
PL	2035	2085	2435	2485	2535	2805	3035
e	1200	1650	1900	1900	1900	2000	2100

NW	PW
1750	1780
2000	2030
2200	2230

	2000	2250	2400	2450	2500	2770	3000
NL	2000	2250	2400	2450	2500	2770	3000
LH	700	700	700	700	700	700	700
PL	2035	2085	2435	2485	2535	2805	3035
e	1200	1650	1900	1900	1900	2000	2100

Данные чертежа охраняются законом РФ о защите авторских прав. Любое частичное или полное копирование и использование без разрешения владельца запрещены.				Дата документа: EN ISO 15926-3	Версия: 8
00 mod-na 05-13 18.02.2013 bre	Дата	Имя	Масштаб: 1 : 25		
07 mod-na 12-16 31.05.2012 mjo	Разраб.	11.01.2005	Enderhardt		
06 Implement 614 17.02.2012 bcbo	Позвоно	18.02.2013	Borcharding		
05 Mod-Mod1/2010 04.08.2010 bre					
04 modFu	18.02.2009	bre			
03 Mod-Nr 24/06 07.12.2005 ce					
02 Mod-Nr 02/06 11.01.2005 ce					
01 Mod-Nr 05/05 07.12.2005 ce					
Номер чертежа: 5143.0180				Лист: 1	
Изготовлено:				Проверено:	