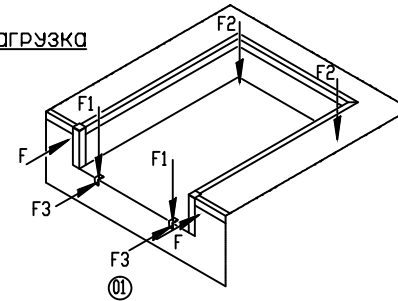


Нагрузка



F Горизонтальная ударная нагрузка F (100 кН) должна поглощаться отбойниками.
 F1 = Нагрузка на углы.
 F2 = Нагрузка при аварийной остановке.
 F3 = Нагрузка при торможении.

Допустимая нагрузка	F1	F2	F3
60 кН	57 кН	35 кН	10 кН

	NL	2000	2250	2400	2450	2500	2770	3000
LH	600	600	600	600	600	600	600	600
PL	2035	2085	2435	2485	2535	2805	3035	
e	1200	1650	1900	1900	1900	2000	2100	

	NW	PW
	1750	1780
	2000	2030
	2200	2230

	07	07	07	07	07	07	07
NL	2000	2250	2400	2450	2500	2770	3000
LH	700	700	700	700	700	700	700
PL	2035	2085	2435	2485	2535	2805	3035
e	1200	1650	1900	1900	1900	2000	2100

DH = Высота установки перегрузочного моста
 DW = Ширина ворот
 DK-FF = Чистый пол
 DK-H = Уровень двора
 PL = Длина приямка
 PW = Ширина приямка
 PD = Глубина приямка
 NL = Номинальная длина
 NW = Номинальная ширина
 LH = Высота перегрузочного моста

- ① Кабелепровод для подключения, внутренний диаметр min.70мм, углы <45°
- ② Закладная деталь (заказан профильная угловая 70x70x7)
- ③ Стальная профильная угловая 120x80x10

Внимание:
 - Не отклоняться от заданных размеров
 - Стены приямка должны быть строго вертикальными
 - Углы приямка должны быть 90.
 (Диагонали должны быть равны)

Данный чертеж охраняется законом РФ о авторских правах. Любое частичное или полное копирование и использование без разрешения владельца запрещено!				Данный документ EN ISO 15926-3				Версия 8		
00	mod-na 05-13	18.02.2013	brs	Дата	Имя	Масштаб 1 : 25				
07	mod-na 12-16	31.05.2012	mJo	Разраб.	11.01.2005	Enderwärdt				
06	Implement 614	17.02.2012	bcbo	Позвоил	18.02.2013	Borcharding				
05	Mod-No11/2010	04.08.2010	brs							
04	modFu	11.02.2009	brs							
03	Mod-Nr. 12/07	24.07.2007	ce							
02	Mod-Nr. 24/06	08.12.2006	ce							
01	Mod-Nr. 02/06	08.12.2006	ce							
Имя				Исправление	Дата	Имя				
						Номер чертежа 5143.0185				
Без отклонения от заданных размеров Стены приямка должны быть строго вертикальными Углы приямка должны быть 90. (Диагонали должны быть равны)						Проверено: _____ 1 Акт 1 Акт 1 Акт				